



INSTRUCTIONS D'ASSEMBLAGE
ASSEMBLY INSTRUCTIONS

MONARCH
SPECIALTIES INC.

I 7191

BUREAU -
42" L / TAUPE FONCE AVEC TIROIR DE RANGEMENT

COMPUTER DESK -
42" L / DARK TAUPE WITH A STORAGE DRAWER

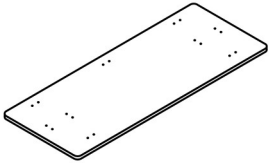
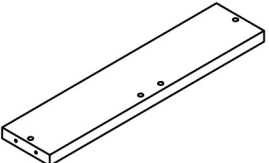
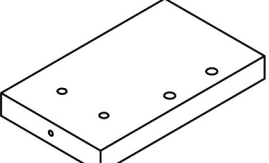
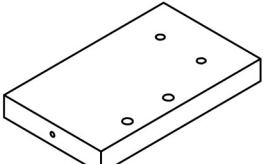
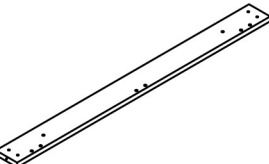


**POUR DE L'ASSISTANCE OU POUR COMMANDER
DES PIÈCES CONTACTEZ NOTRE DÉPARTEMENT
DE SERVICE À LA CLIENTÈLE.**

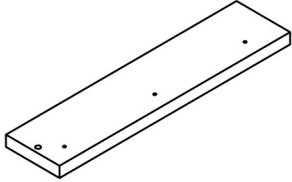
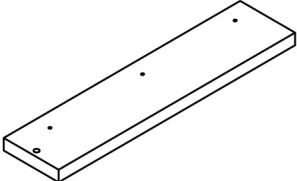
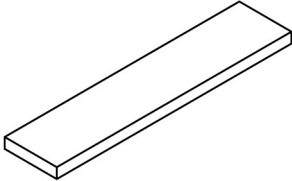
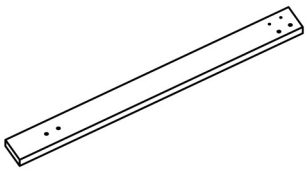
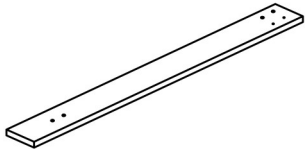
**FOR ASSISTANCE OR TO ORDER PARTS
CONTACT OUR CUSTOMER SERVICE DEPARTMENT**

WWW.MONARCHSERVICE.COM

LISTE DES PIÈCES
PARTS LIST

PIÈCE / PART #	IMAGE	DESCRIPTION	QTY / QTÉ
1		TOP PANEL PANNEAU DE SURFACE	1
2		SIDE PANEL PANNEAU DE CÔTÉ	2
3		BRACE ATTACHE	1
4		BRACE ATTACHE	1
5		BACK PANEL PANNEAU ARRIÈRE	1

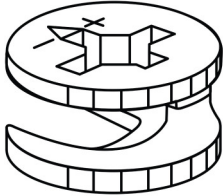
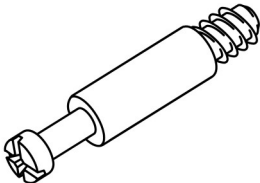
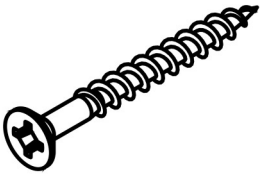
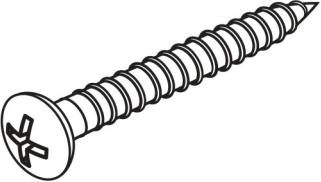
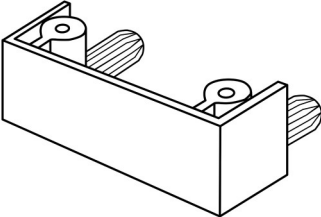
LISTE DES PIÈCES
PARTS LIST

PIÈCE / PART #	IMAGE	DESCRIPTION	QTY / QTÉ
6		SUPPORT PANEL PANNEAU DE SOUTIENT	1
7		SUPPORT PANEL PANNEAU DE SOUTIENT	1
8		BRACE ATTACHE	2
9		LEG PATTE	2
10		LEG PATTE	2

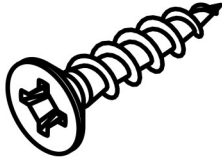


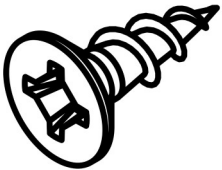
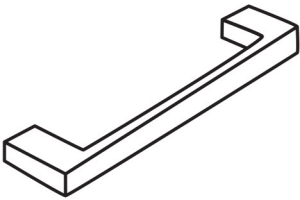
LISTE DES PIÈCES
PARTS LIST

PIÈCE / PART #	IMAGE	DESCRIPTION	QTY / QTÉ
11		DRAWER FRONT PANEL PANNEAU AVANT TIROIR	1
12		DRAWER SIDE PANEL PANNEAU DE CÔTÉ TIROIR	1
13		DRAWER SIDE PANEL PANNEAU DE CÔTÉ TIROIR	1
14		DRAWER BACK PANEL PANNEAU ARRIÈRE TIROIR	1
15		DRAWER BOTTOM PANEL PANNEAU DU BAS TIROIR	1

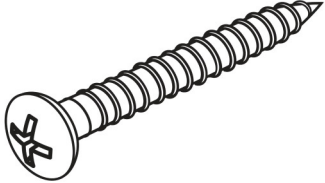
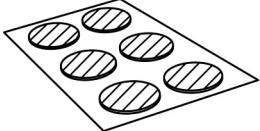
LISTE DES PIÈCES DE MONTAGE
HARDWARE LIST

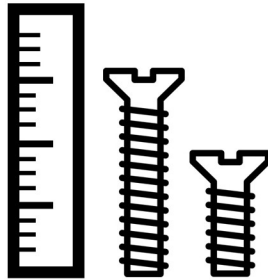
PIÈCE / PART #	IMAGE	DESCRIPTION	QTY / QTÉ
A		<p align="center">CAM LOCK CONNECTOR - Ø 5/8"</p> <p align="center">ÉCROU CAM LOCK - Ø 5/8"</p>	2
B		<p align="center">CAM LOCK SCREW - Ø 1/4" X 1 3/8"</p> <p align="center">VIS CAM LOCK - Ø 1/4" X 1 3/8"</p>	2
C		<p align="center">ASSEMBLING SCREW - Ø 3/8" X 1 3/4"</p> <p align="center">VIS D'ASSEMBLAGE - Ø 3/8" X 1 3/4"</p>	24
D		<p align="center">ASSEMBLING SCREW - Ø 3/8" X 1"</p> <p align="center">VIS D'ASSEMBLAGE - Ø 3/8" X 1"</p>	8
E		<p align="center">PLASTIC BRACKET - 1 3/4"</p> <p align="center">SUPPORT EN PLASTIQUE - 1 3/4"</p>	9

LISTE DES PIÈCES DE MONTAGE
HARDWARE LIST

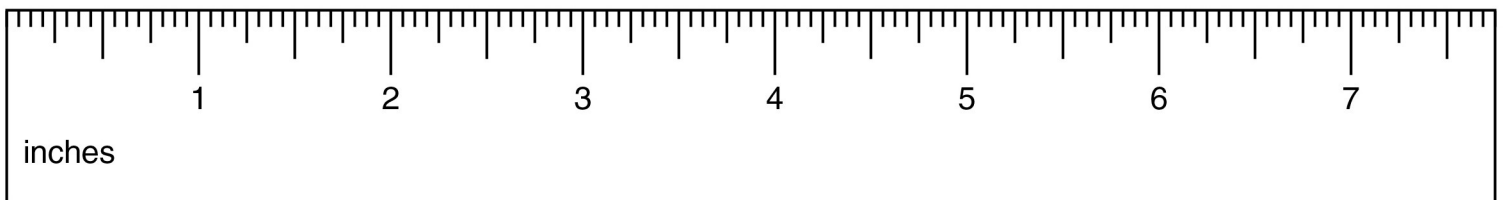
PIÈCE / PART #	IMAGE	DESCRIPTION	QTY / QTÉ
F		ASSEMBLING SCREW - Ø 3/8" X 1 1/8" VIS D'ASSEMBLAGE - Ø 3/8" X 1 1/8"	22
G		METAL DRAWER SLIDE COULISSE DE MÉTAL	2
H		METAL DRAWER SLIDE COULISSE DE MÉTAL	2
I		ASSEMBLING SCREW - Ø 3/8" X 1/2" VIS D'ASSEMBLAGE - Ø 3/8" X 1/2"	12
J		HANDLE POIGNÉE	1

LISTE DES PIÈCES DE MONTAGE
HARDWARE LIST

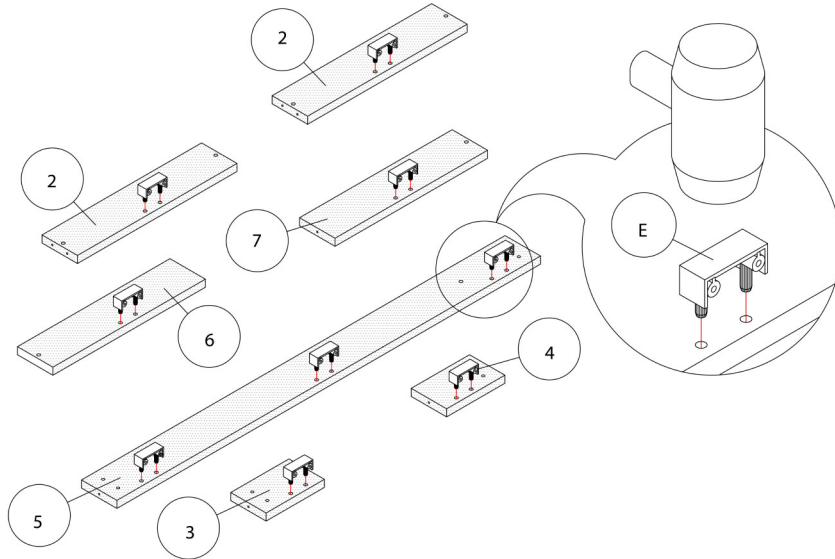
PIÈCE / PART #	IMAGE	DESCRIPTION	QTY / QTÉ
K		<p align="center">ASSEMBLING SCREW - Ø 3/8" X 1" VIS D'ASSEMBLAGE - Ø 3/8" X 1"</p>	2
L		<p align="center">FLOOR PROTECTOR PROTECTEUR DE PLANCHER</p>	4
M		<p align="center">FINISHING STICKER COLLANT DE FINITION</p>	22



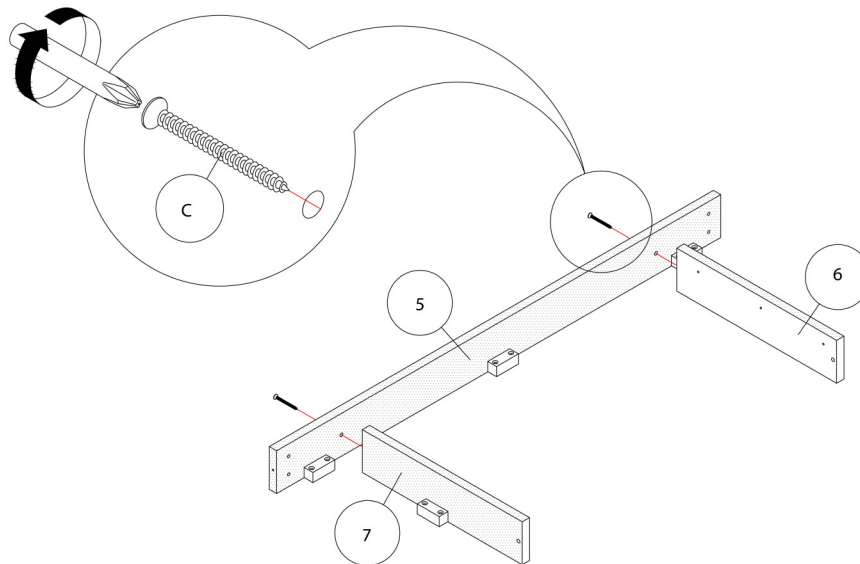
OUTIL DE VÉRIFICATION DE DIMENSIONS DES PIÈCES
HARDWARE DIMENSIONS VERIFICATION TOOL



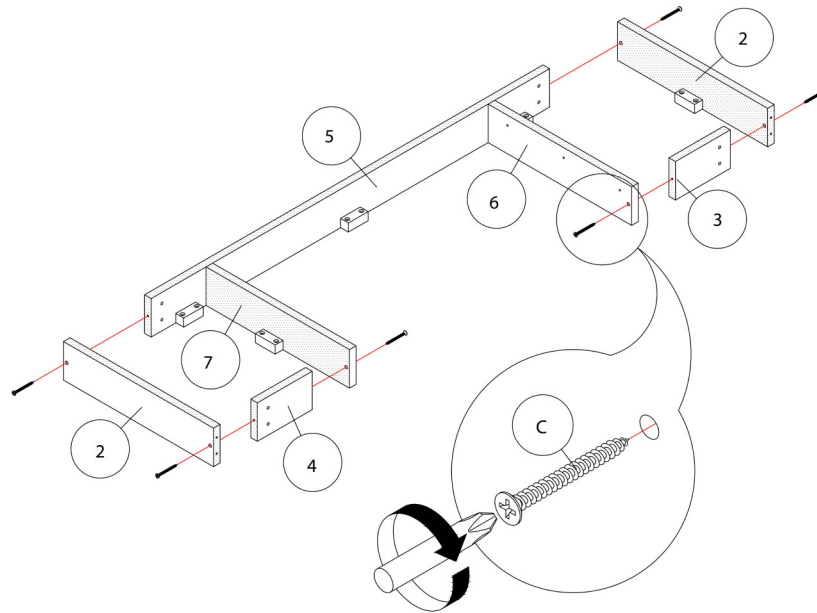
ÉTAPE / STEP 1



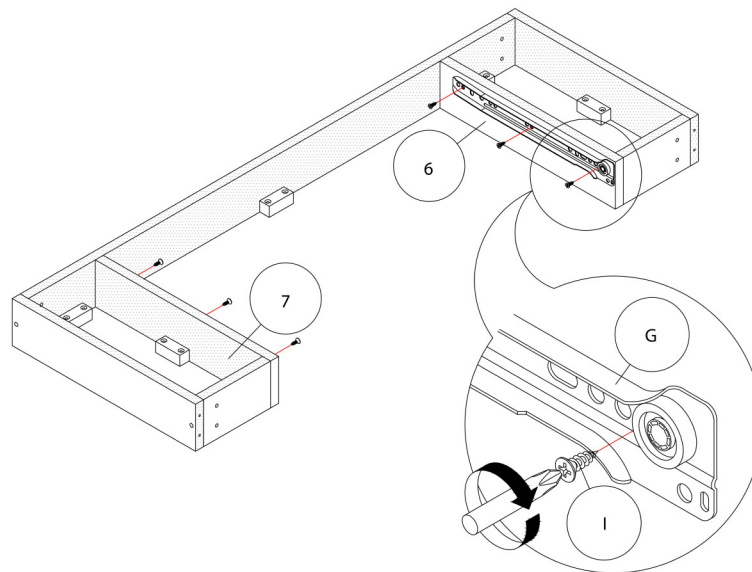
ÉTAPE / STEP 2



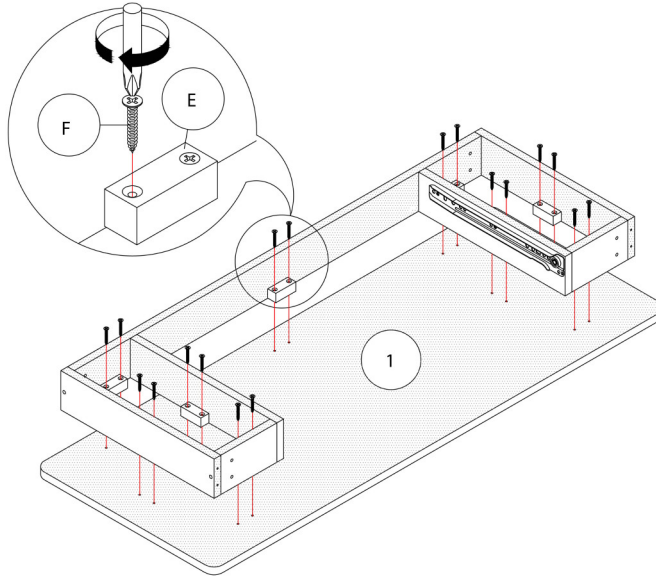
ÉTAPE / STEP 3



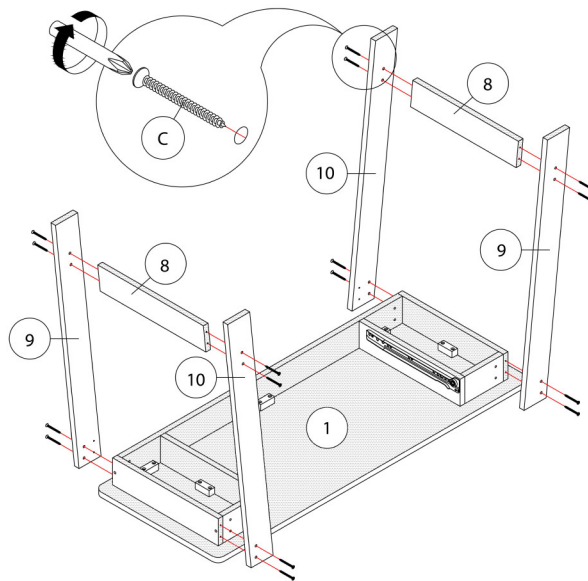
ÉTAPE / STEP 4



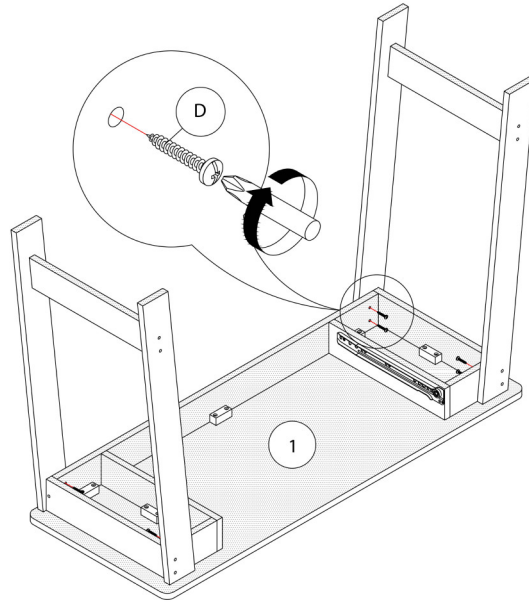
ÉTAPE / STEP 5



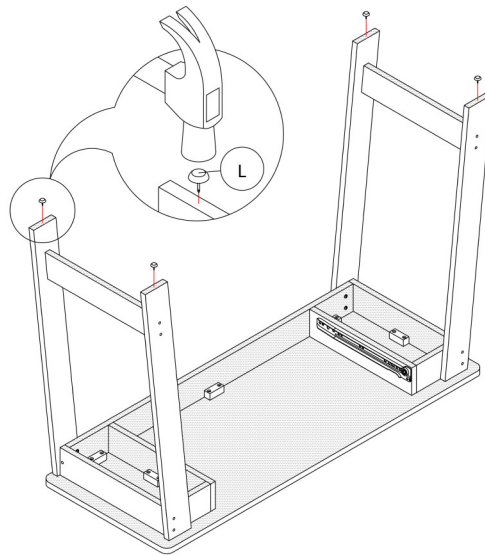
ÉTAPE / STEP 6



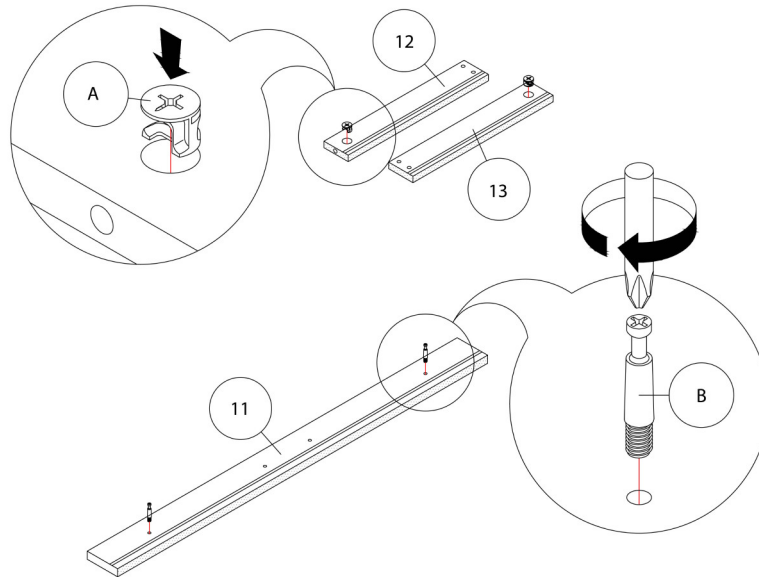
ÉTAPE / STEP 7



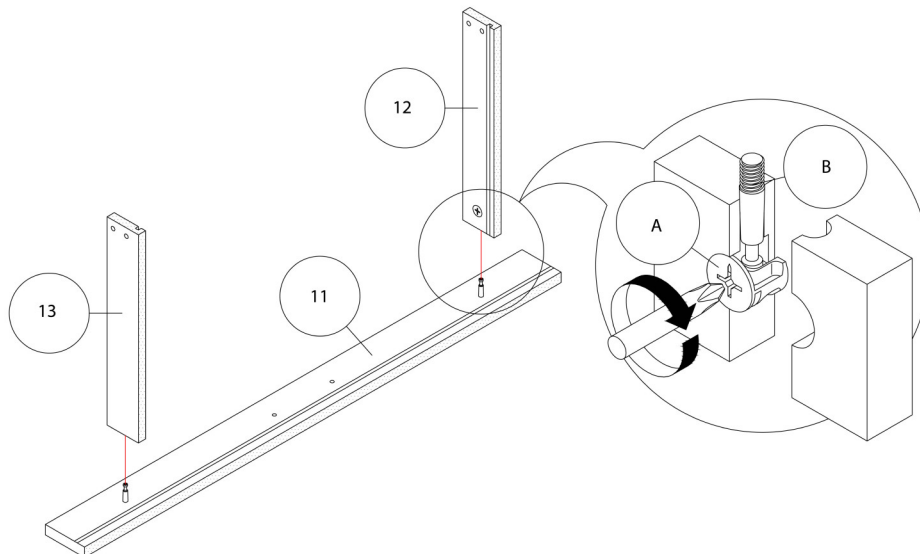
ÉTAPE / STEP 8



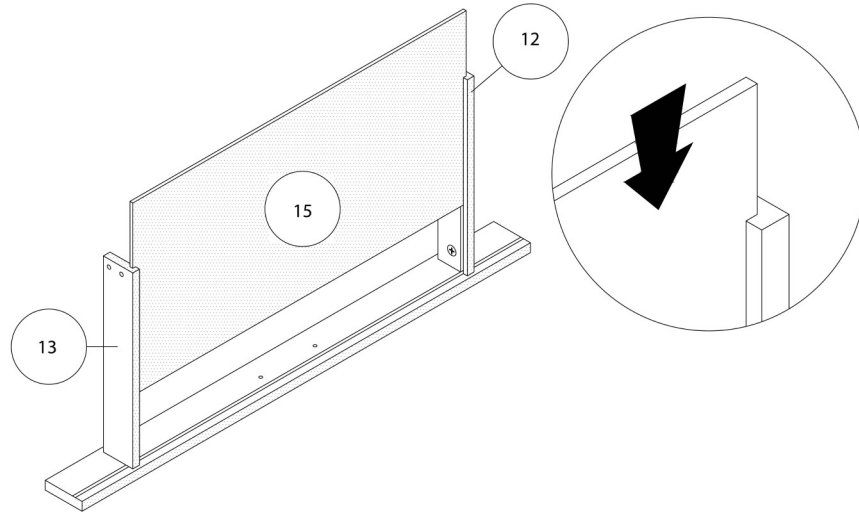
ÉTAPE / STEP 9



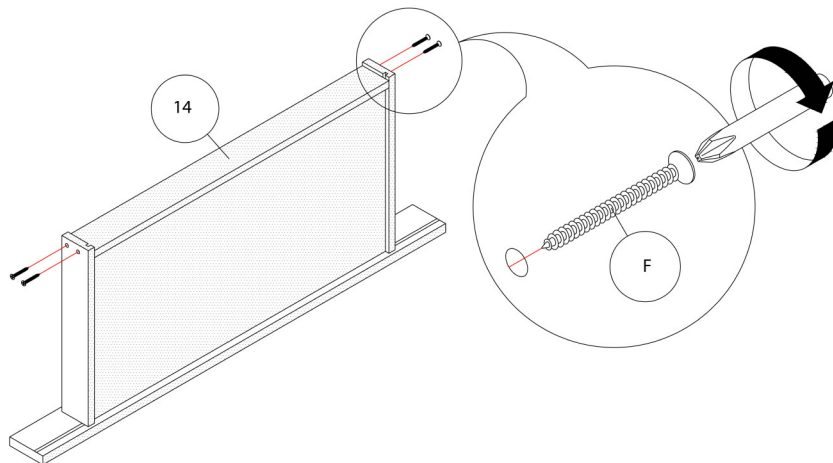
ÉTAPE / STEP 10



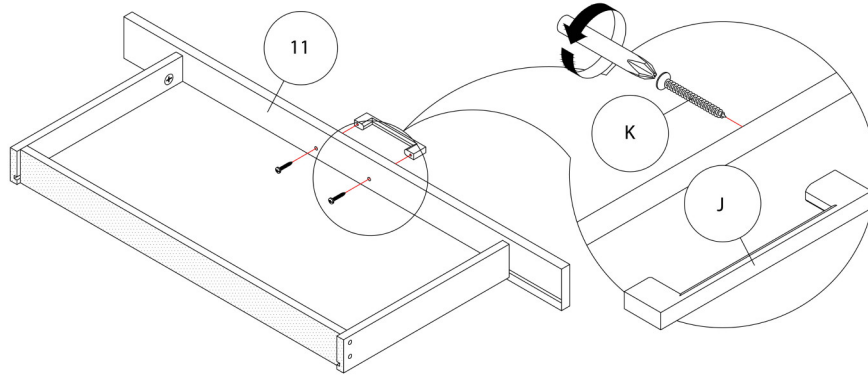
ÉTAPE / STEP 11



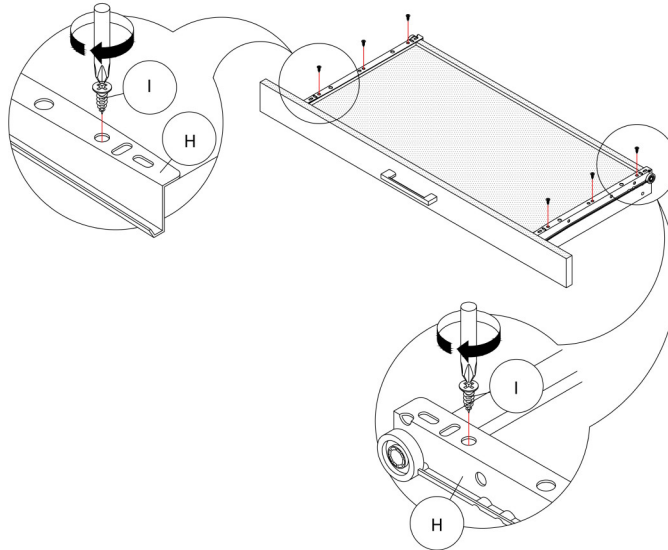
ÉTAPE / STEP 12



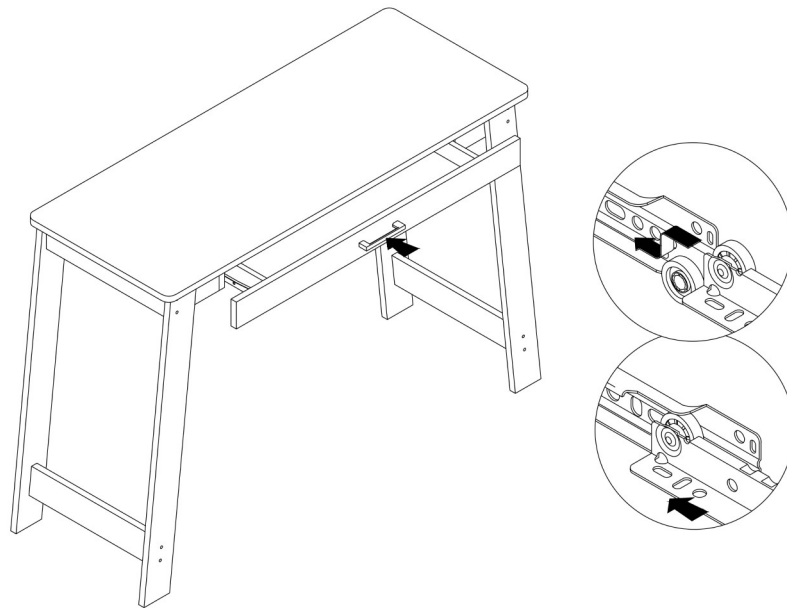
ÉTAPE / STEP 13



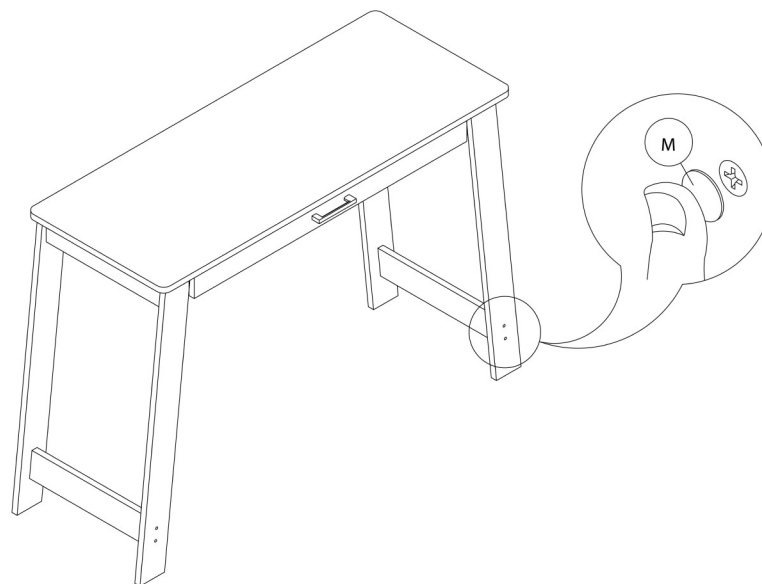
ÉTAPE / STEP 14



ÉTAPE / STEP 15



ÉTAPE / STEP 16



ÉTAPE / STEP 17

